

FLUMilog

Interface Graphique v. 2.12

Outil de calcul V3.02

Flux Thermiques Détermination des distances d'effets

Utilisateur :	
Société :	
Nom du Projet :	V7_15_2
Cellule :	
Commentaire :	
Date de création du fichier de données d'entrée :	16/08/2012 à 09:44:42
Date de création du fichier de résultats :	16/8/12

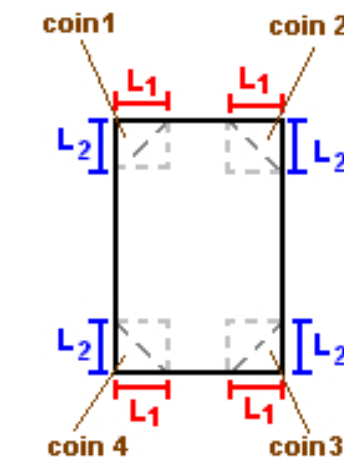
I. DONNEES D'ENTREE :

Donnée Cible

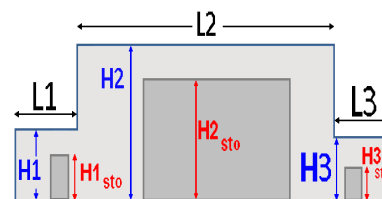
Hauteur de la cible : **1,8 m**

Géométrie Cellule 1

Cellule normale			
Longueur maximum de la cellule(m)	90,0		
Largeur maximum de la cellule (m)	60,0		
Hauteur maximum de la cellule (m)	12,3		
Coin 1	non tronqué	L1 (m)	0,0
		L2 (m)	0,0
Coin 2	non tronqué	L1 (m)	0,0
		L2 (m)	0,0
Coin 3	non tronqué	L1 (m)	0,0
		L2 (m)	0,0
Coin 4	non tronqué	L1 (m)	0,0
		L2 (m)	0,0



Hauteur complexe			
	1	2	3
L (m)	0,0	0,0	0,0
H (m)	0,0	0,0	0,0
H sto (m)	0,0	0,0	0,0



Toiture

Résistance au feu des poutres (min)	15
Résistance au feu des pannes (min)	15
Matériaux constituant la couverture	metallique simple peau
Nombre d'exutoires	16
Longueur des exutoires (m)	3,0
Largeur des exutoires (m)	2,0

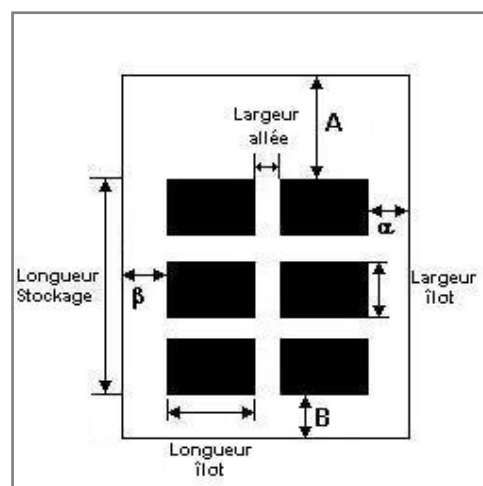
Stockage de la cellule n°1

Mode de stockage

Masse

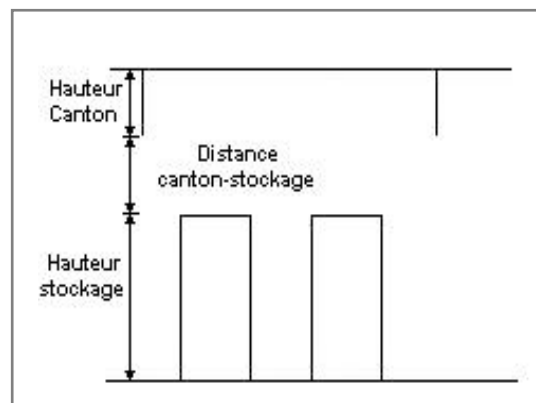
Dimensions

Longueur de préparation A	1,0	m
Longueur de préparation B	1,0	m
Déport latéral α	1,0	m
Déport latéral β	1,0	m
Hauteur canton	2,0	m



Stockage en masse

Nombre d'îlots dans le sens de la longueur	3
Nombre d'îlots dans le sens de la largeur	3
Largeur des îlots	16,1 m
Longueur des îlots	26,1 m
Hauteur des îlots	6,0 m
Largeur des allées entre îlots	4,9 m



Palette type de la cellule n°1

Dimensions Palette

Longueur de la palette :	2,0	m
Largeur de la palette :	1,0	m
Hauteur de la palette :	2,0	m
Volume de la palette :	4,0	m ³
Nom de la palette :	Sans Objet	

Poids total de la palette : 2920,4 kg

Composition de la Palette (Masse en kg)

Bois	PE	Carton	PS	Verre	NC	NC
71,1	2,6	1,4	3,1	2842,2	0,0	0,0

NC	NC	NC	NC	NC	NC	NC
0,0	0,0	0,0	0,0	0,0	0,0	0,0

NC	NC	NC	NC
0,0	0,0	0,0	0,0

Données supplémentaires

Durée de combustion de la palette :	61,4	min
Puissance dégagée par la palette :	188,0	kW

Merlons

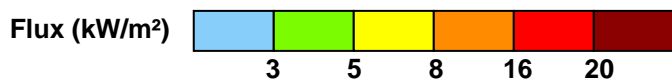
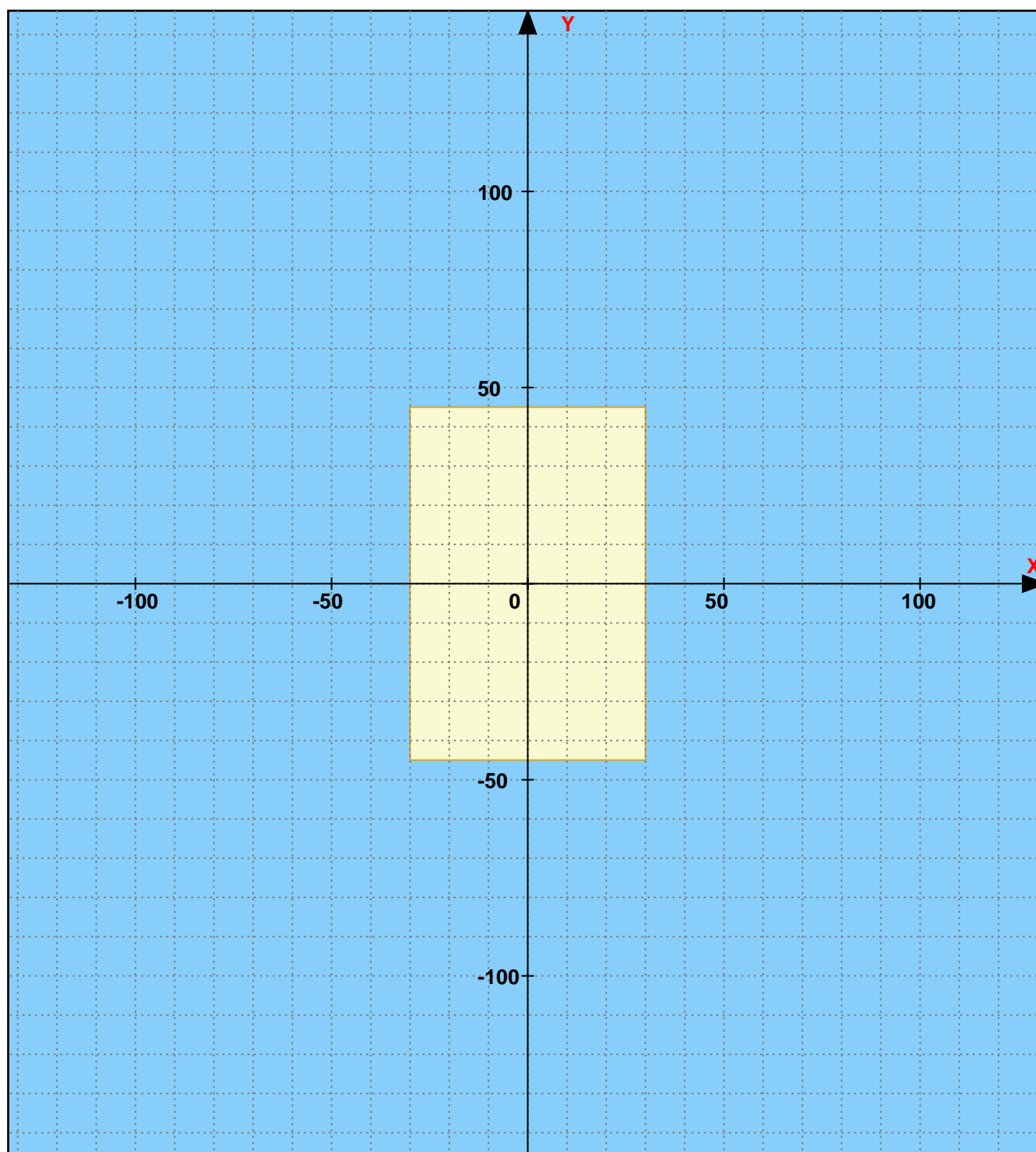


Merlon n°	Hauteur (m)	Coordonnées du premier point		Coordonnées du deuxième point	
		X1 (m)	Y1 (m)	X2 (m)	Y2 (m)
1	0,0	0,0	0,0	0,0	0,0
2	0,0	0,0	0,0	0,0	0,0
3	0,0	0,0	0,0	0,0	0,0
4	0,0	0,0	0,0	0,0	0,0
5	0,0	0,0	0,0	0,0	0,0
6	0,0	0,0	0,0	0,0	0,0
7	0,0	0,0	0,0	0,0	0,0
8	0,0	0,0	0,0	0,0	0,0
9	0,0	0,0	0,0	0,0	0,0
10	0,0	0,0	0,0	0,0	0,0
11	0,0	0,0	0,0	0,0	0,0
12	0,0	0,0	0,0	0,0	0,0
13	0,0	0,0	0,0	0,0	0,0
14	0,0	0,0	0,0	0,0	0,0
15	0,0	0,0	0,0	0,0	0,0
16	0,0	0,0	0,0	0,0	0,0
17	0,0	0,0	0,0	0,0	0,0
18	0,0	0,0	0,0	0,0	0,0
19	0,0	0,0	0,0	0,0	0,0
20	0,0	0,0	0,0	0,0	0,0

II. RESULTATS :

Durée de l'incendie dans la cellule 1 : 109,0 min

Distance d'effets des flux maximum



Pour information : Dans l'environnement proche de la flamme, le transfert convectif de chaleur ne peut être négligé. Il est donc préconisé pour de faibles distances d'effets comprises entre 1 et 5 m de retenir une distance d'effets de 5 m et pour celles comprises entre 6 m et 10 m de retenir 10 m.